

Premium Serisi Tezgah-Evyeler 1200 mm Sırtlı Sebze Hazırlama Tezgahı

SIRA # _____

MODEL # _____

ADI # _____

SIS # _____

AIA # _____



133068 (TLV1210PN)

Sebze hazırlık/yıkama
tezgahı, polietilen kesme
tahtası, 1 hazne, sıyırma
hunisi, sırtlı - 1200 mm

Özellikler

Sıra No.

50mm yüksekliğinde çalışma tezgahı, AISI 304 paslanmaz çelik, 1,5mm kalınlığında, ses geçirmeyen, kir tutmayan kaynaklı köşeler. 1 hazne (684x303x180h mm). 10mm yarıçapında, entegre yuvarlatılmış sırtlı, h=100mm. Çok yönlü koruyucu kapak. 50 mm çapında, 304 AISI paslanmaz çelik yuvarlatılmış ayaklar. Ön tarafta N.1 Polietilen kesme tahtası ve sıyırma hunisi.

Ana Özellikler

- Tezgahın sağlamlığı, stabilitesi ve güvenilirliği doğru olarak test edilmiştir.

Konstruksiyon

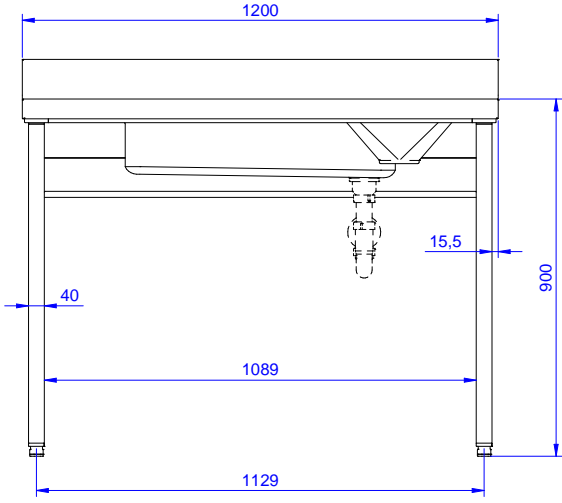
- 10 mm yarıçaplı köşeli ve 13 mm derinlikte 100 mm yükseklikte sırt.
- Tezgaha mobil bir çöp kutusu ilave edilebilir. (opsiyonel aksesuar).
- 50 mm çapında yuvarlak bacaklar 304 AISI paslanmaz çeliktir, yüksekliği +0/-40 mm ayarlanabilir.
- Tezgahlara ayak yerine tekerlek seti monte edilebilir.
- Demonte olarak teslim edilir.
- Tek parça halinde preslenmiş evye (400x400x200 mm); taşma borusu ve drenaj deliği bulunur.
- Her ihtiyaca uygun farklı musluk mevcuttur.
- Sırtlı arka bölüm tümüyle kaynaklı paslanmaz çelik profil ile kapatılmıştır.
- Ünitenin, 20 mm derinliğinde gömülü yüzeyi, ön kısımda polietilen kesme tahtası ve sıyırma açıklığı ve bir haznesi bulunmaktadır.
- Tamamen AISI 304 paslanmaz çelikten yapılmış ağır hizmet tipi konstrüksiyon maksimum dayanıklılık sağlar.

Opsiyonel Aksesuarlar

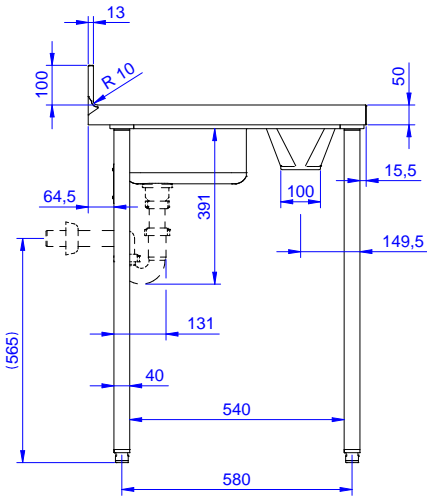
- 1200 mm tezgahlar için taban rafı PNC 855282
- 4'lü tekerlek kiti, 2'si frenli, çap 100 mm, Premium PNC 855288
- 1200 mm tezgahlar için 3 taraflı çerçeve PNC 855290
- Dirsek kontrollü batarya ¾", kuğu boyunlu, tek gövdeli PNC 855322
- Dirsek kontrollü batarya ¾", kısa kuğu boyunlu, tek gövdeli PNC 855323
- Ayak pedallı, kuğu boyunlu batarya (sıcak-soğuk su girişi) 3/4" PNC 855328

Onay: _____

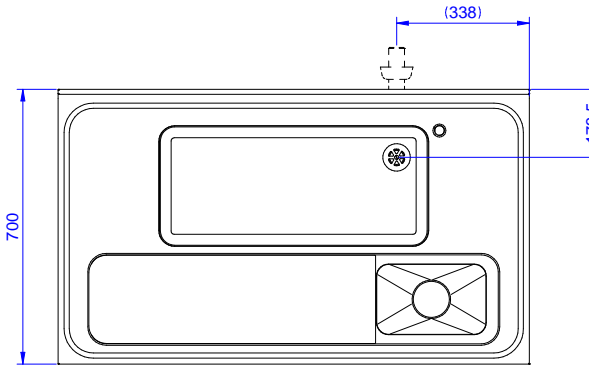
Ön



Yan



Üst



Temel bilgiler:

Dış boyutlar, Genişlik: 133068 (TLV1210PN)	1200 mm
Dış boyutlar, Derinlik:	700 mm
Dış boyutlar, Yükseklik:	1000 mm
Sırt boyutları, Yükseklik:	100 mm
Sırt boyutları, Derinlik:	13 mm
Sırt boyutları, Yarı Çap:	R=10
Üst tabla kalınlığı:	50 mm
Net ağırlık:	40 kg